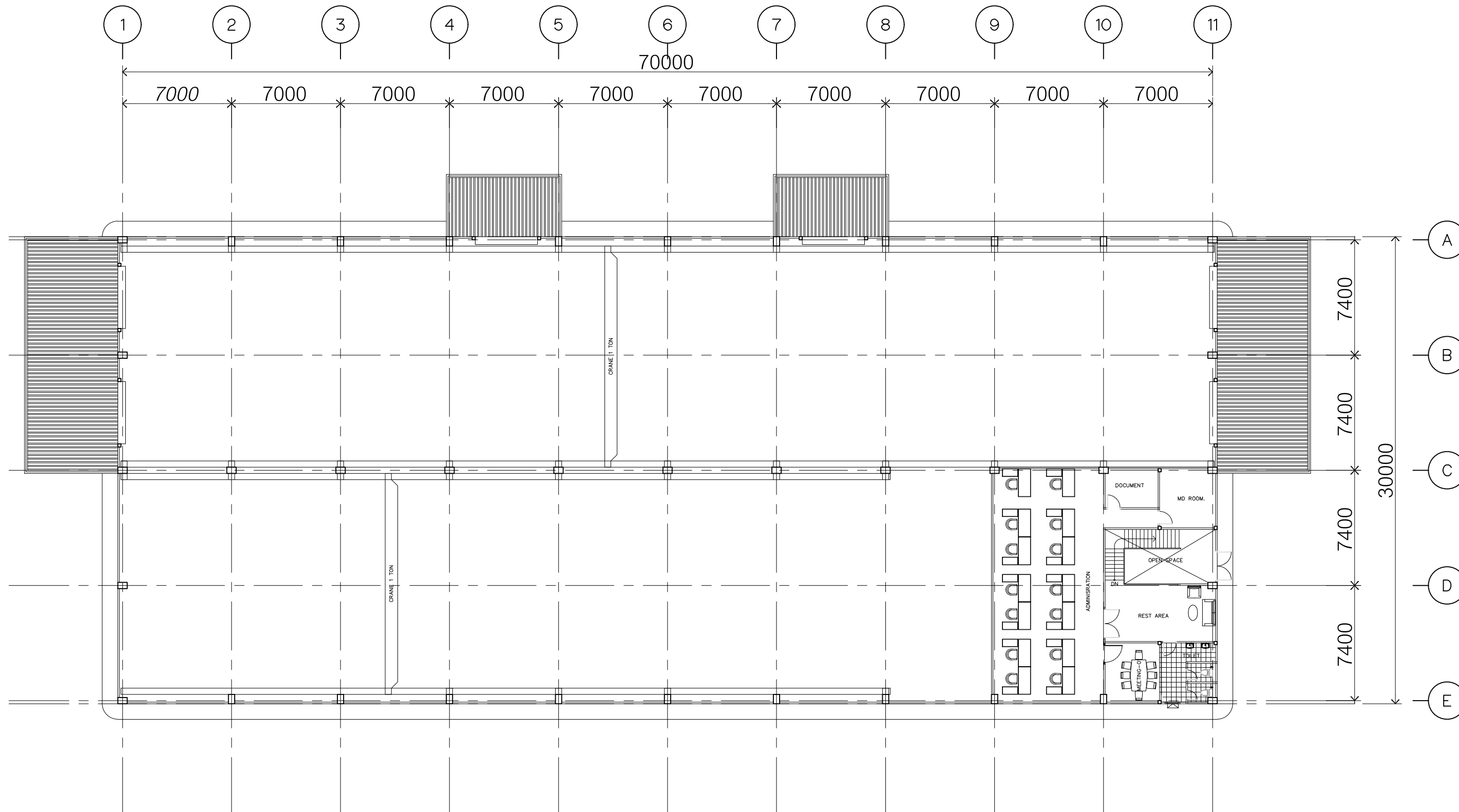


1st LEVEL FLOOR PLAN
SCALE A3=1:200

พรพิมล ละบุตร
ผู้รับมอบ

 122 M.20 T.Klongnueng A.Klongluang Pathumtani 12120 Tel : 02-909-0054 Fax : 02-9090055 E-mail address : tcc_1995@tcctecnica.co.th	REVISION : (รายการแก้ไข)			OWNER : (เจ้าของ)	ARCHITECT (สถาปนิก)	SIRISAWAT JONGBUDEE ล-ลธ.3711 (ศิริสวัสดิ์ จองบุตดี)	PROJECT CODE : (รหัสโครงการ)	PROJECT NAME : (ชื่อโครงการ)	DWG NO. : (หมายเลขแบบ)
	NO. ลำดับ	DATE วันที่	DESCRIPTION รายละเอียด	 SRIRACHA CHONBURI, THAILAND.	ENGINEER (วิศวกร)	THANAWAT LEARDKEACHAI ล-ลธ.17951 (ธนวัฒน์ เลิศเกียรติชัย)	TCC TECNICA JOB...000/2024	NEW WAREHOUSE PROJECT	DWG NO. : (หมายเลขแบบ) AR-32
	1				ENGINEER (วิศวกร)	CHAIYASIT RAKKUSOL ลย.11649 (ชัยสิทธิ์ รักษกุล)	PERMISSION DRAWING (สำหรับขออนุญาต)	DRAWING TITLE : (รายการแบบ) 1st LEVEL FLOOR PLAN	SHEET NO. 36/101 จำนวนแผ่น.
	2				DRAWING (ผู้เขียน)	TEERAWAT PHUTTAPHIPAT ลย.15922 (ธีระวัฒน์ พุทธพิพัฒน์)		SCALE (มาตราส่วน)	A1 = 1:100 A3 = 1:200
3					DRAWING (ผู้เขียน)	SIRISAWAT JONGBUDEE (ศิริสวัสดิ์ จองบุตดี)		DATE (วันที่) APRIL 08, 2024	



2nd LEVEL FLOOR PLAN
SCALE A3=1:200

พรพิมล ละบุตร
ผู้รับมอบ

REVISION : (รายการแก้ไข)		
NO. ลำดับ	DATE วันที่	DESCRIPTION รายละเอียด
1		
2		
3		

OWNER : (เจ้าของ)

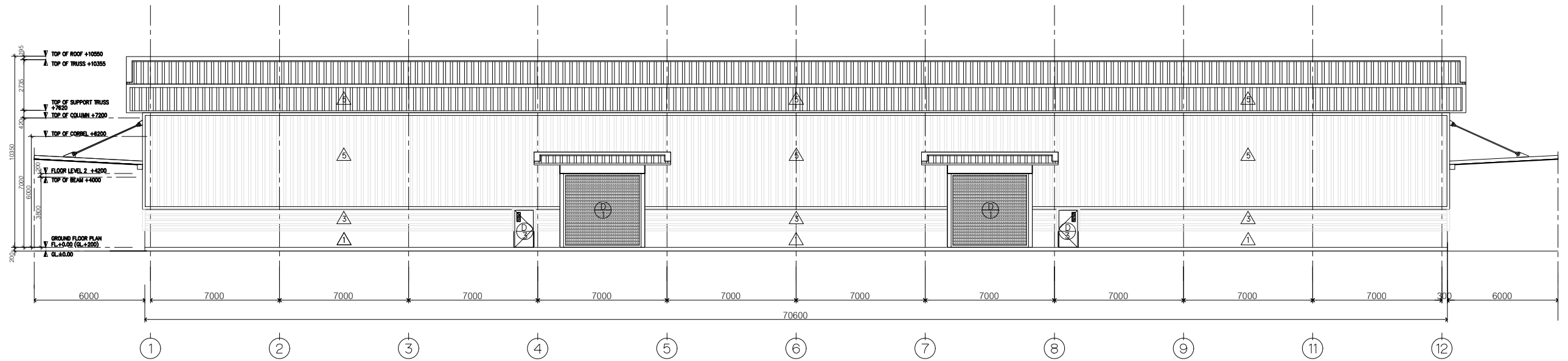
SRIRACHA CHONBURI, THAILAND.

ARCHITECT (สถาปนิก)	SIRISAWAT JONGBUDEE ล-ลธ.3711 (ศิริสวัสดิ์ จงบุญดี)
ENGINEER (วิศวกร)	CHAIYASIT RAKKUSOL ลย.11649 (ชัยสิทธิ์ รักษ์กุล) TEERAWAT PHUTTAPHIPAT ทย.15922 (ธีระวัฒน์ พุทธิพิพัฒน์)
DRAWING (ผู้เขียน)	SIRISAWAT JONGBUDEE (ศิริสวัสดิ์ จงบุญดี)

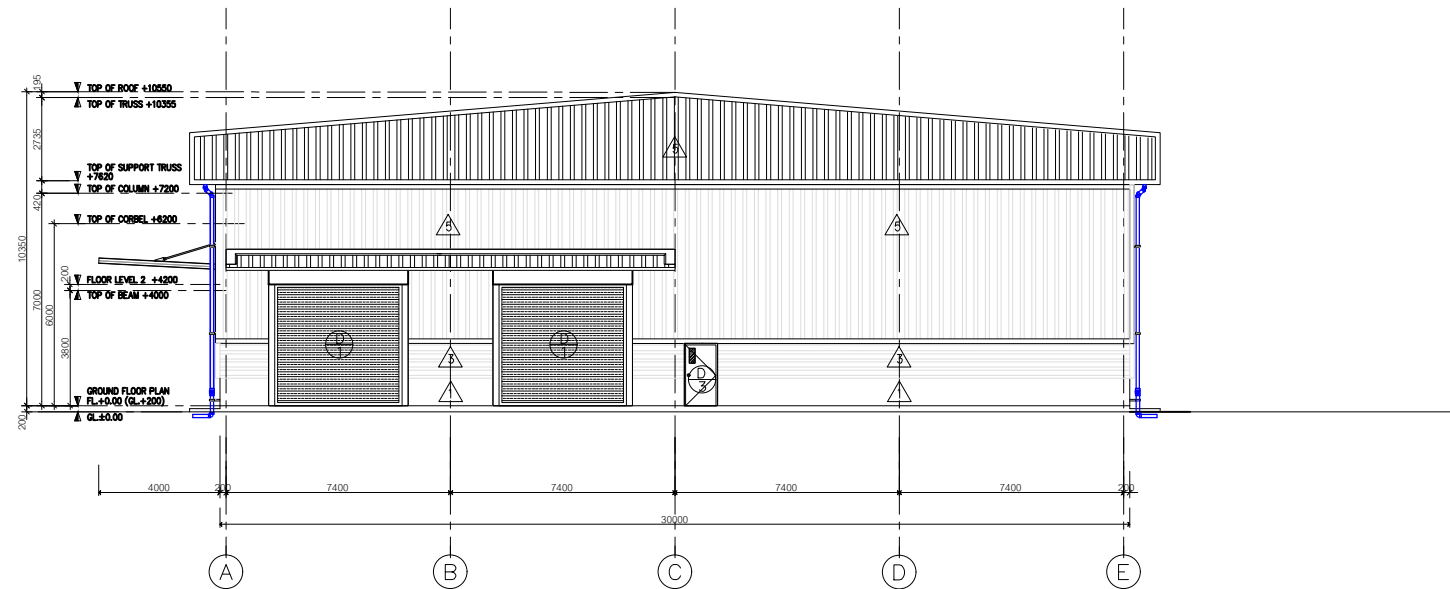
PROJECT CODE : (รหัสโครงการ)	TCC TECNICA JOB...000/2024
PERMISSION DRAWING (สำหรับขออนุญาต)	

PROJECT NAME : (ชื่อโครงการ)	NEW WAREHOUSE PROJECT
DRAWING TITLE : (รายการแบบ)	2 nd LEVEL FLOOR PLAN
SCALE (มาตราส่วน)	A1 = 1:100 A3 = 1:200
DATE (วันที่)	APRIL 08, 2024

DWG NO. : (หมายเลขแบบ)	AR-32
SHEET NO. จำนวนแผ่น	36 / 101
แบบที่อยู่นี้มีรายละเอียด เป็นกรรมสิทธิ์ของบริษัท ทีซีที เทคโนโลยี จำกัด หากนำไปแก้ไขหรือลอกเลียนแบบ (ขนาดต่างให้ดูจากตัวเขียนแบบเท่านั้น)	



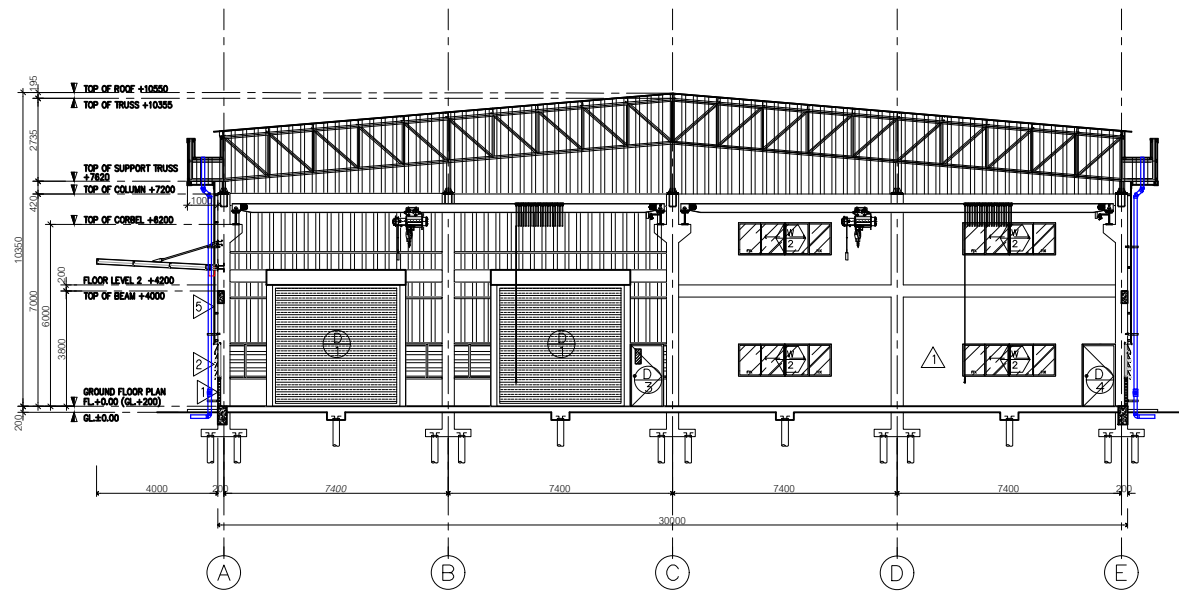
ELEVATION 3
SCALE A1=1:100, A3=1:200



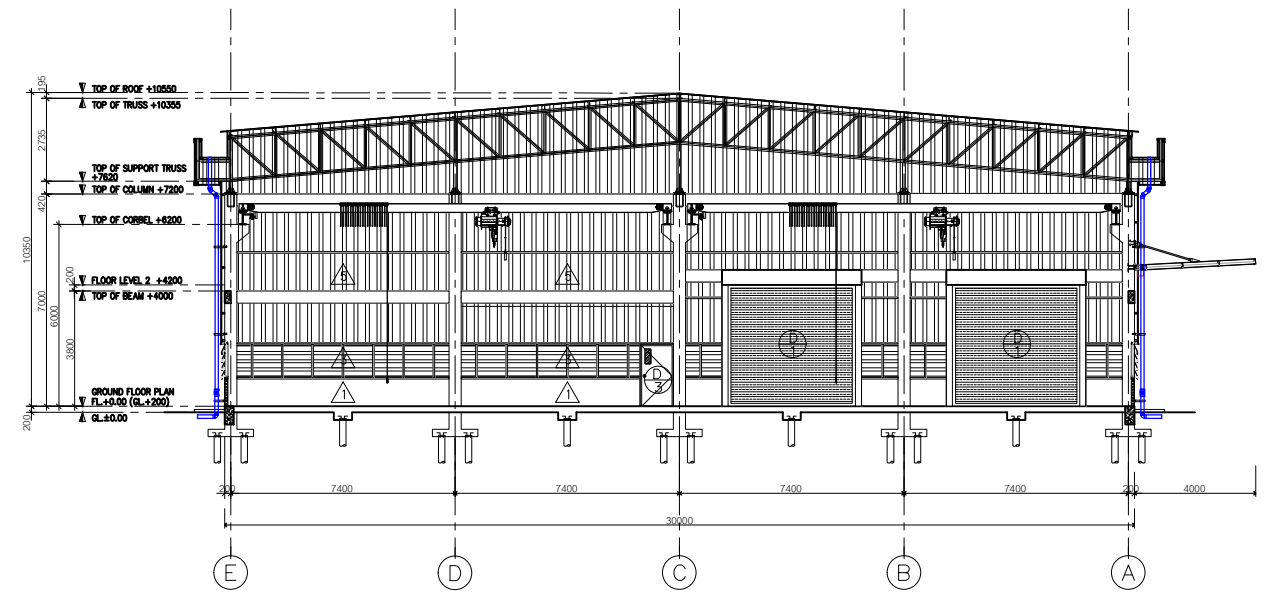
ELEVATION 4
SCALE A1=1:100, A3=1:200

พรพิมล ละบุตร
ผู้รับมอบ

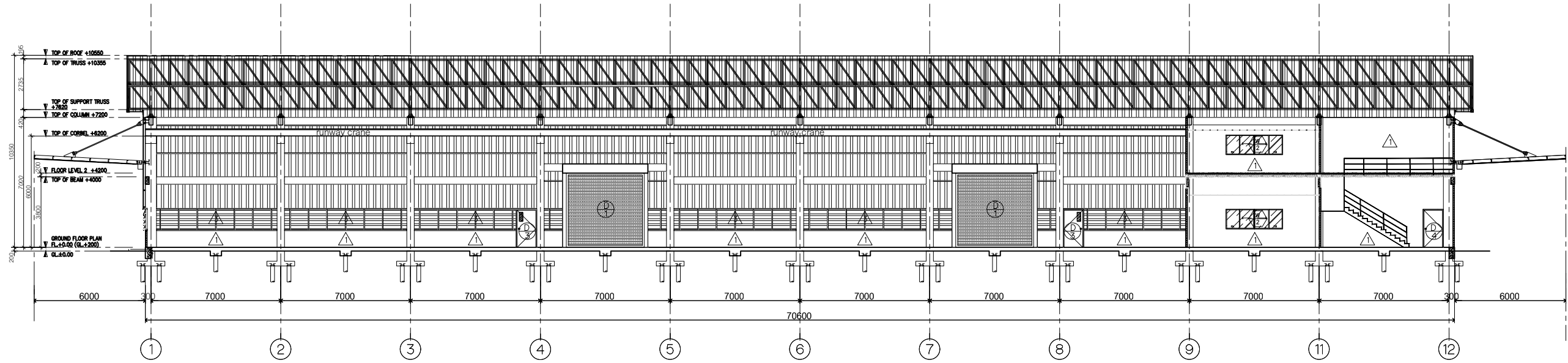
<p>122 M.20 T.Klongnueng A.Klongluang Pathumtani 12120 Tel : 02-909-0054 Fax : 02-9090055 E-mail address : tcc_1995@tcc-tecnica.co.th</p>	REVISION : (รายการแก้ไข)		OWNER : (เจ้าของ)	ARCHITECT (สถาปนิก)	SIRISAWAT JONGBUDEE ฉ.ล.3711	PROJECT CODE : (รหัสโครงการ)	PROJECT NAME : (ชื่อโครงการ)	DWG NO. : (หมายเลขแบบ)	
	NO. ลำดับ	DATE วันที่	DESCRIPTION รายละเอียด	<p>SRIRACHA CHONBURI, THAILAND.</p>	(ศิริลวัลดี จงบุตดี)	TCC TECNICA	NEW WAREHOUSE PROJECT	AR-32	
	1				ENGINEER (วิศวกร)	THANAWAT LEARDKEACHAI ฉ.ล.17951	JOB...000/2024	DRAWING TITLE : (รายการแบบ)	SHEET NO. 36/101
	2				CHAIYASIT RAKKUSOL ฉ.ย.11649	(ชัยสิทธิ์ ชักกุล)	PERMISSION DRAWING	ELEVATION 3, 4	แบบที่อยู่นอกกระดาษนี้ เป็นกรรมสิทธิ์ของ บริษัท ทีซีที เทคโนโลยี จำกัด หากนำไป แกะหรือลอกเลียนแบบ (ขนาดต่างให้ดูจากตัวเลขในแบบเท่านั้น)
3			TEERAWAT PHUTTAPHIPAT ฉ.ย.15922		(ธีระวัฒน์ พุทธพิพัฒน์)	(สำหรับขออนุญาต)	SCALE (มาตราส่วน)	A1 = 1:100 A3 = 1:200	DATE (วันที่) APRIL 08, 2024



SECTION A
SCALE A1=1:50, A3=1:100



SECTION C
SCALE A1=1:50, A3=1:100



SECTION B
SCALE A1=1:100, A3=1:200

พรพิมล ละบุตร
ผู้รับมอบ



REVISION : (รายการแก้ไข)		
NO. ลำดับ	DATE วันที่	DESCRIPTION รายละเอียด
1		
2		
3		

OWNER : (เจ้าของ)

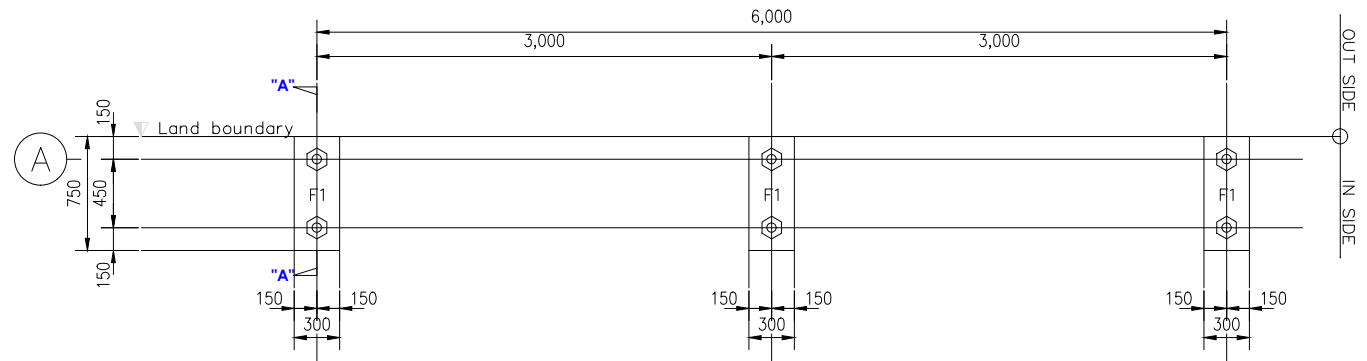
SRIRACHA CHONBURI, THAILAND.

ARCHITECT (สถาปนิก)	SIRISAWAT JONGBUDEE ล.ล.3711 (ศิริสวัสดิ์ จงบุตดี) THANAWAT LEARDKEACHAI ล.ล.17951 (ธนวัฒน์ เลิศเกียรติชัย)
ENGINEER (วิศวกร)	CHAIYASIT RAKKUSOL ล.ย.11649 (ชัยสิทธิ์ รักษ์กุล) TEERAWAT PHUTTAPHIPAT ล.ย.15922 (ธีระวัฒน์ พุทธิพิพัฒน์)
DRAWING (ผู้เขียน)	SIRISAWAT JONGBUDEE (ศิริสวัสดิ์ จงบุตดี)

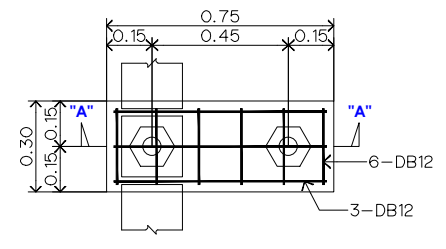
PROJECT CODE : (รหัสโครงการ)	TCC TECNICA JOB...000/2024
PERMISSION DRAWING (สำหรับขออนุญาต)	

PROJECT NAME : (ชื่อโครงการ)	NEW WAREHOUSE PROJECT
DRAWING TITLE : (รายการแบบ)	SECTION A, B & C
SCALE (มาตรฐาน)	A1 = 1:100 A3 = 1:200
DATE (วันที่)	APRIL 08, 2024

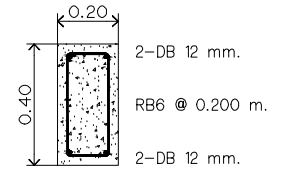
DWG NO. : (หมายเลขแบบ)	AR-32
SHEET NO. จำนวนแผ่น	36/101
แบบที่อยู่ในกระดาษนี้ เป็นกรรมสิทธิ์ของบริษัท ทีซีที เทคโนโลยี จำกัด หากนำไป แกะหรือลอกเลียนแบบ (ขนาดต่างให้ดูจากตัวเลขในแบบเท่านั้น)	



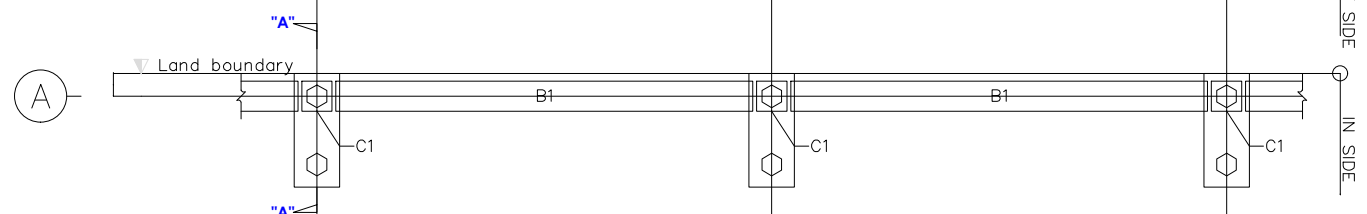
FOOTING PLAN
SCALE (A1) 1:25
(A3) 1:50



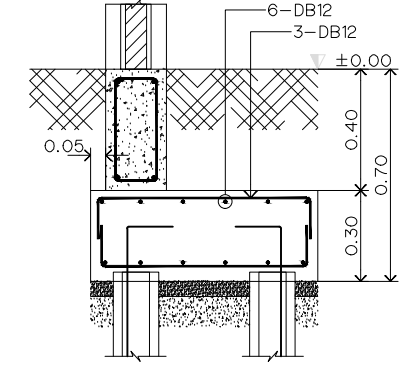
DETAIL F1
SCALE (A1) 1:25
(A3) 1:50



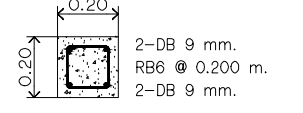
DETAIL B1
SCALE (A1) 1:25
(A3) 1:50



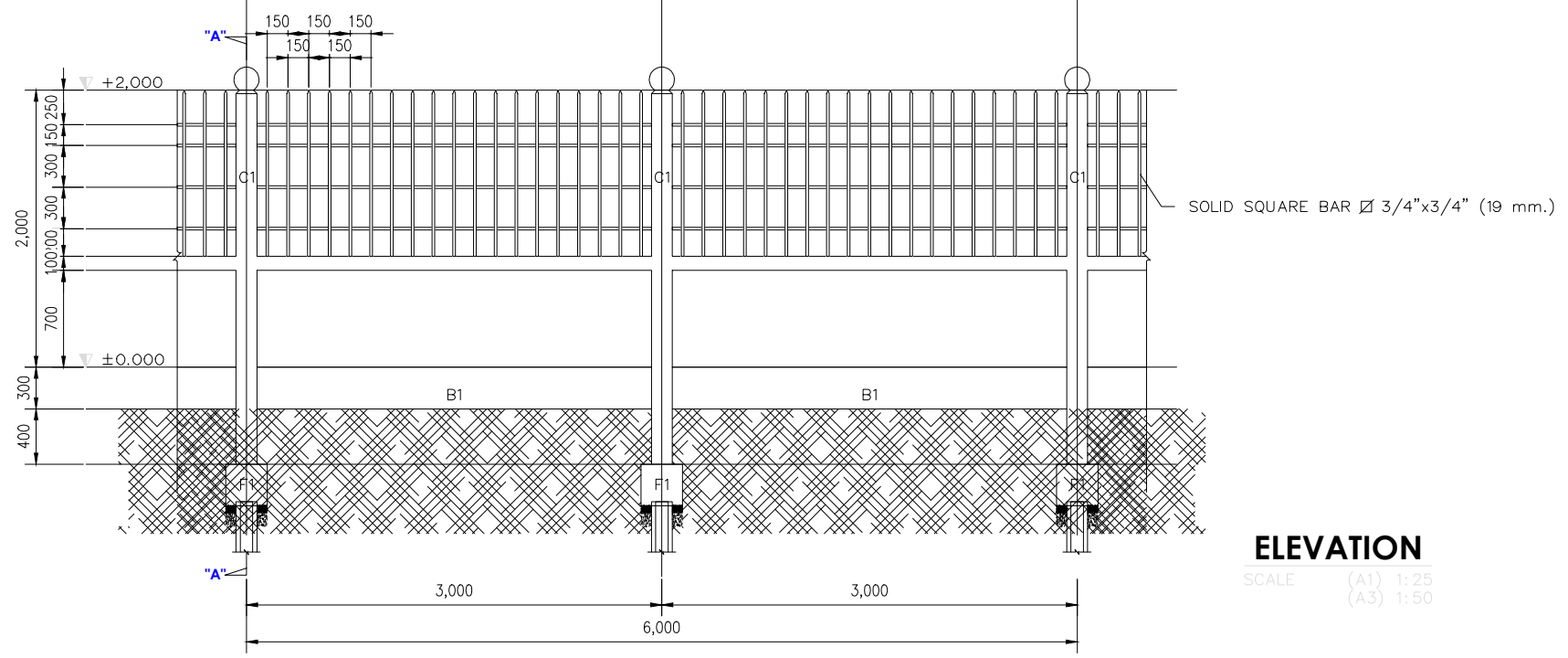
BEAM PLAN
SCALE (A1) 1:25
(A3) 1:50



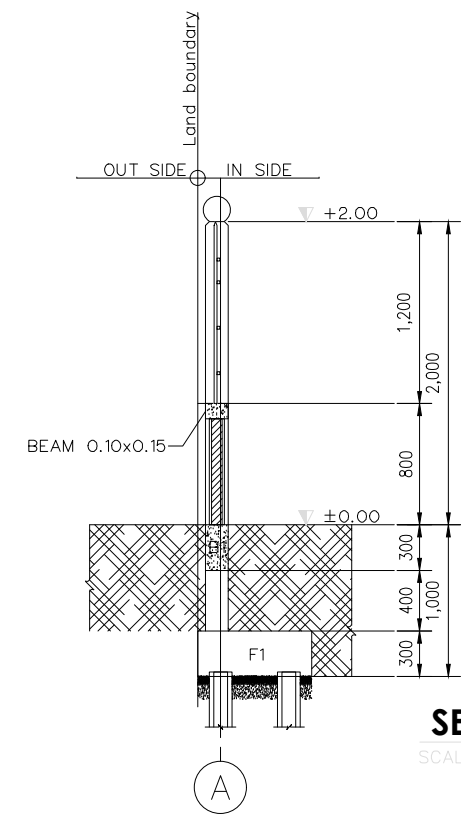
SECTION A
SCALE (A1) 1:25
(A3) 1:50



DETAIL C1
SCALE (A1) 1:25
(A3) 1:50



ELEVATION
SCALE (A1) 1:25
(A3) 1:50

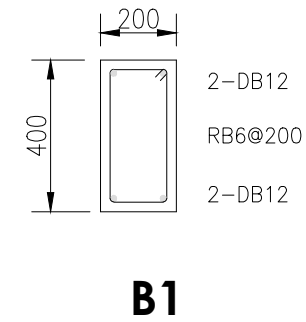
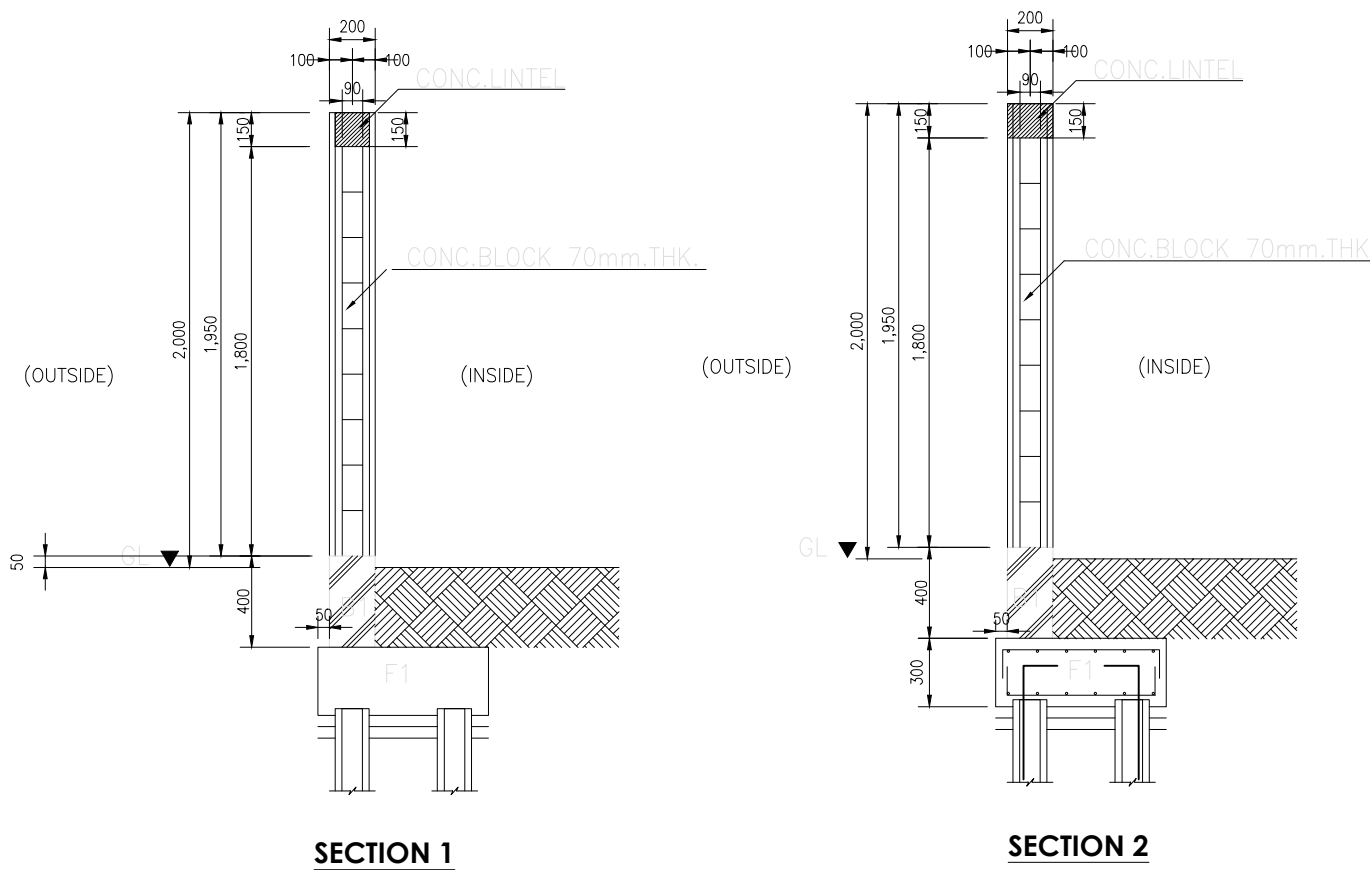
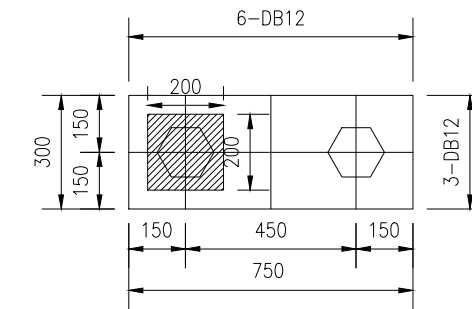
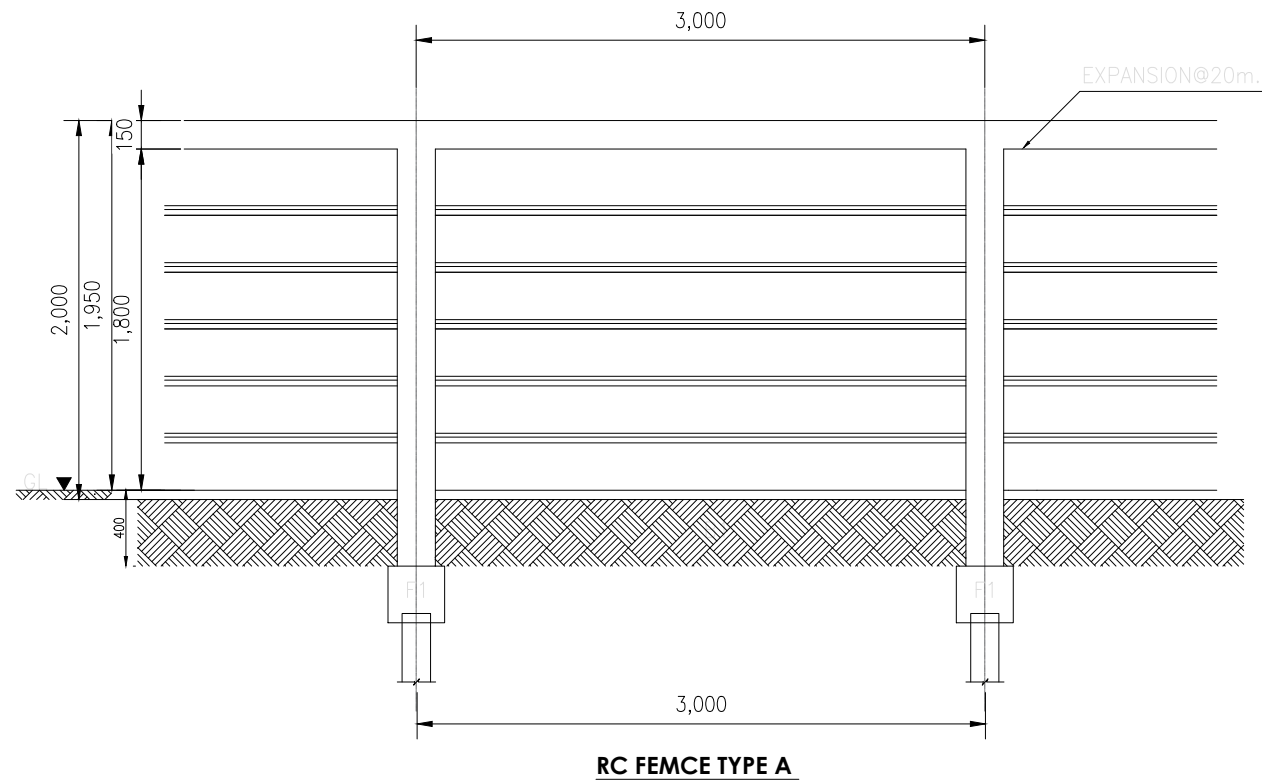


SECTION A
SCALE (A1) 1:25
(A3) 1:50

DETAIL FENCE WALL (TYPE 1)
(A1) 1:25
(A3) 1:50

พรพิมล ละบุตร
ผู้รับมอบ

 122 M.20 T.klongnueng A.klongluang Pathumtani 12120 Tel : 02-909-0054 Fax : 02-9090055 E-mail address : tcc_1995@tcctecnica.co.th	REVISION : (รายการแก้ไข)		OWNER : (เจ้าของ)	ARCHITECT (สถาปนิก)	SIRISAWAT JONGBUDEE ล-ลธ.3711 (ศิริสวัสดิ์ จองบุตดี)	PROJECT CODE : (รหัสโครงการ)	PROJECT NAME : (ชื่อโครงการ)	DWG NO. : (หมายเลขแบบ)	
	NO. ลำดับ	DATE วันที่	DESCRIPTION รายละเอียด	 SRIRACHA CHONBURI, THAILAND.	ENGINEER (วิศวกร)	THANAWAT LEARDKEACHAI ล-ลธ.17951 (ธนวัฒน์ เลิศเกียรติชัย)	TCC TECNICA JOB...000/2024	NEW WAREHOUSE PROJECT	DWG NO. : (หมายเลขแบบ)
	1				ENGINEER (วิศวกร)	CHAIYASIT RAKKUSOL ลย.11649 (ชัยสิทธิ์ รักษกุล)	PERMISSION DRAWING (สำหรับขออนุญาต)	DETAIL FENCE WALL (TYPE 1)	SHEET NO. 35 / 101
	2				ENGINEER (วิศวกร)	TEERAWAT PHUTTAPHIPAT ลย.15922 (ธีระวัฒน์ พุทธิพิพัฒน์)			แบบที่อยู่ในกระดาษนี้ เป็นกรรมสิทธิ์ของ บริษัท ทีซีที เทคโนโลยี จำกัด ห้ามนำไป แกะไขหรือลอกเลียนแบบ (ขนาดต่างๆให้ดูจากต้นฉบับเท่านั้น)
3				DRAWING (ผู้เขียน)	SIRISAWAT JONGBUDEE (ศิริสวัสดิ์ จองบุตดี)		SCALE (มาตรฐาน)	A1 = 1:25 A3 = 1:50	
							DATE (วันที่)	APRIL 08, 2024	

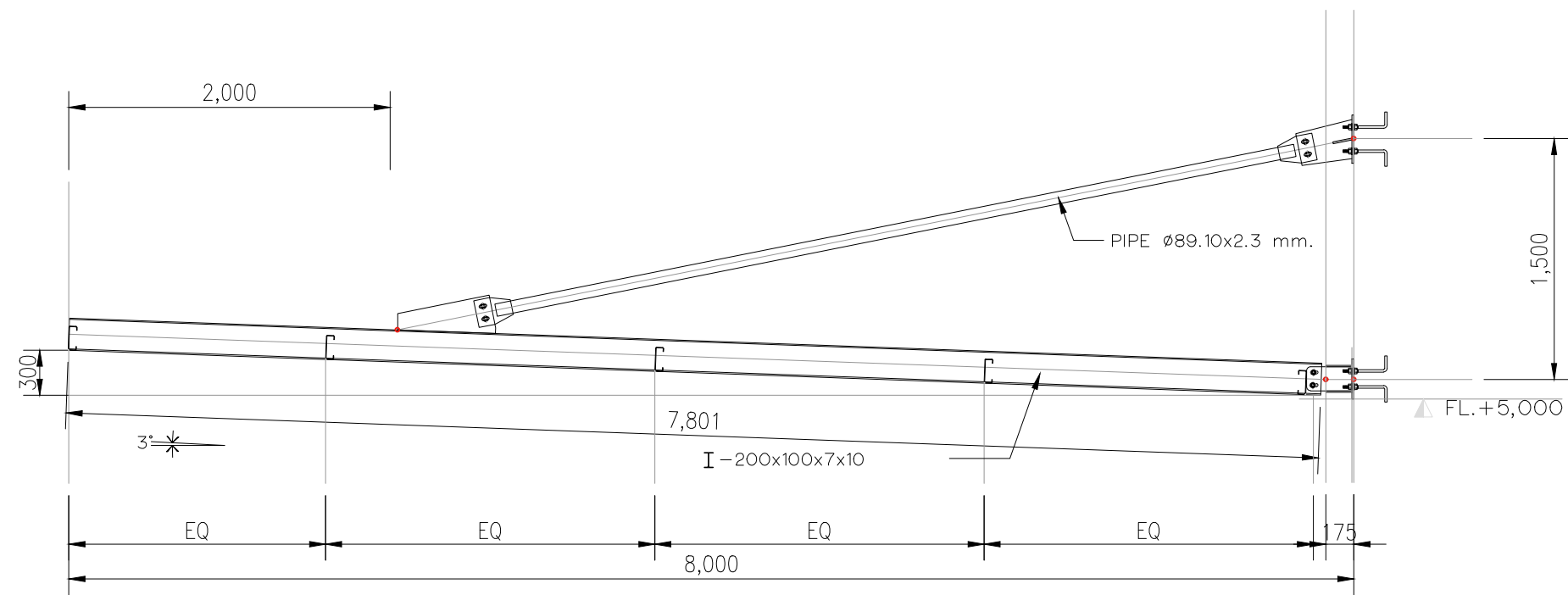


DETAIL FENCE WALL (TYPE 2)

(A1) 1: 25
(A3) 1: 50

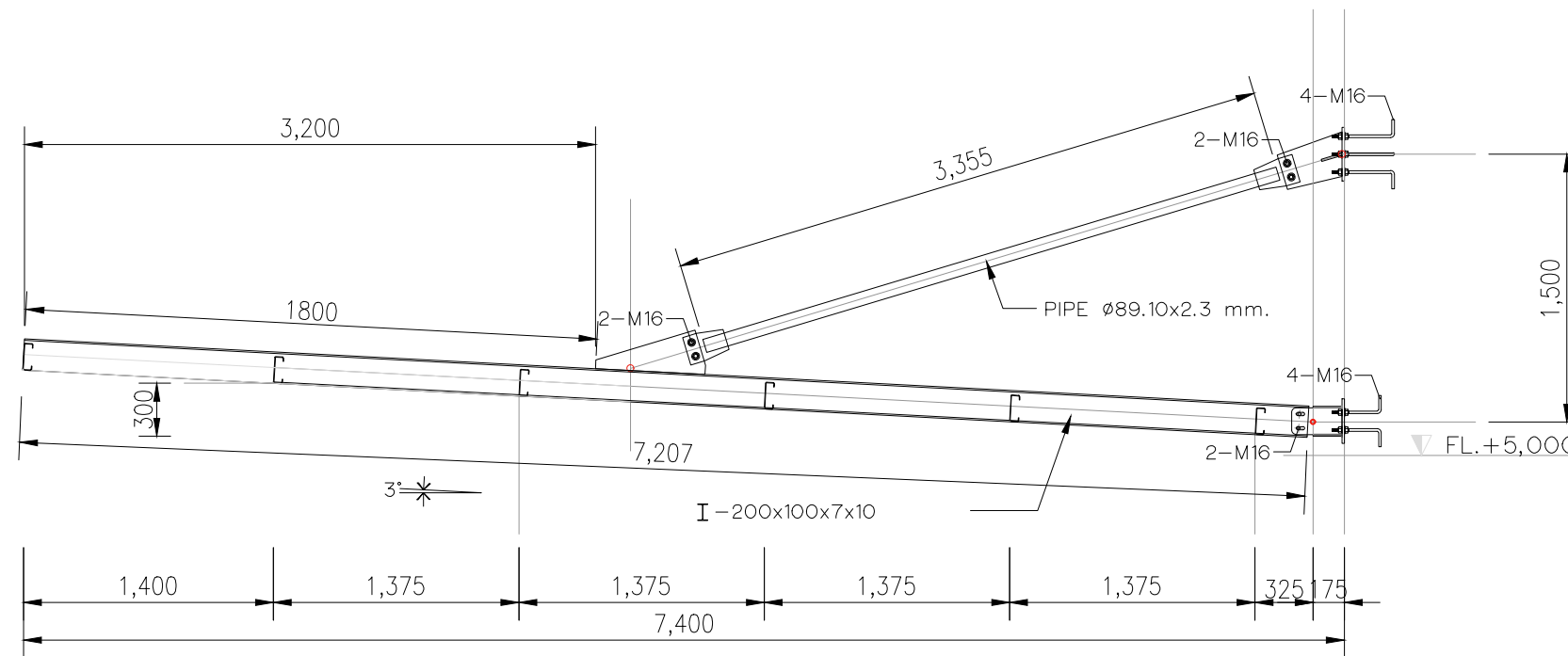
พรพิมล ละบุตร
ผู้รับมอบ

 122 M.20 T.klongnueng A.klomgluang Pathumtani 12120 Tel : 02-909-0054 Fax : 02-9090055 E-mail address : tcc_1995@tcctecnica.co.th	REVISION : (รายการแก้ไข)			OWNER : (เจ้าของ)		ARCHITECT (สถาปนิก)		PROJECT CODE : (รหัสโครงการ)		PROJECT NAME : (ชื่อโครงการ)		DWG NO. : (หมายเลขแบบ)	
	NO.	DATE	DESCRIPTION	 SRIRACHA CHONBURI, THAILAND.		SIRISAWAT JONGBUDEE ล-ลธ.3711 (ศิริลวัลย์ จงบุญดี) THANAWAT LEARDKEACHAI ล-ลธ.17951 (ธนวัฒน์ เลิศเกียรติชัย) CHAIYASIT RAKKUSOL ลย.11649 (ชัยสิทธิ์ รักษ์กุล) TEERAWAT PHUTTAPHIPAT ลย.15922 (ธีระวัฒน์ พุทธิพิพัฒน์) SIRISAWAT JONGBUDEE (ศิริลวัลย์ จงบุญดี)		TCC TECNICA JOB...000/2024 PERMISSION DRAWING (สำหรับขออนุญาต)		NEW WAREHOUSE PROJECT DETAIL FENCE WALL (TYPE 2)		AR-32	
	1											SHEET NO. 36/101	
	2											แบบที่อยู่ในกระดาษนี้เป็นกรรมสิทธิ์ของ บริษัท ทีซีที เทคโนโลยี จำกัด	
3			ทำมาไป แก้ไขหรือยกเลิกแบบ (ขนาดต่างๆให้ดูจากต้นฉบับเท่านั้น)										
							SCALE (มาตราส่วน)		DATE (วันที่)		APRIL 08, 2024		



CANOPY 1 (2 Set.)
DETAIL CANOPY

SCALE (A1) 1:25
(A3) 1:50



CANOPY 2 (13 Set.)
DETAIL CANOPY

SCALE (A1) 1:25
(A3) 1:50

พรพิมล ละบุตร
ผู้รับมอบ

REVISION : (รายการแก้ไข)		
NO. ลำดับ	DATE วันที่	DESCRIPTION รายละเอียด
1		
2		
3		

OWNER : (เจ้าของ)	TCC TECNICA CO.,LTD. SRIRACHA CHONBURI, THAILAND.
-------------------	---

ARCHITECT (สถาปนิก)	SIRISAWAT JONGBUDEE ล-ลธ.3711 (ศิริสวัสดิ์ จงบุตดี)
ENGINEER (วิศวกร)	CHAIYASIT RAKKUSOL ลย.11649 (ชัยสิทธิ์ รักษ์กุล) TEERAWAT PHUTTAPHIPAT ภย.15922 (ธีระวัฒน์ พุทธพิพัฒน์)
DRAWING (ผู้เขียน)	SIRISAWAT JONGBUDEE (ศิริสวัสดิ์ จงบุตดี)

PROJECT CODE : (รหัสโครงการ)	TCC TECNICA JOB...000/2024
PERMISSION DRAWING (สำหรับขออนุญาต)	

PROJECT NAME : (ชื่อโครงการ)	NEW WAREHOUSE PROJECT
DRAWING TITLE : (รายการแบบ)	DETAIL CANOPY
SCALE (มาตราส่วน)	A1 = 1:25
DATE (วันที่)	APRIL 08, 2024

DWG NO. : (หมายเลขแบบ)	AR-32
SHEET NO. จำนวนแผ่น	36/101
แบบที่อยู๋ในกระดาษนี้ เป็นกรรมสิทธิ์ของบริษัท ทีซีที เทคโนโลยี จำกัด ห้ามนำไป แก้ไขหรือลอกเลียนแบบ (ขนาดต่างๆให้ดูจากต้นฉบับเท่านั้น)	